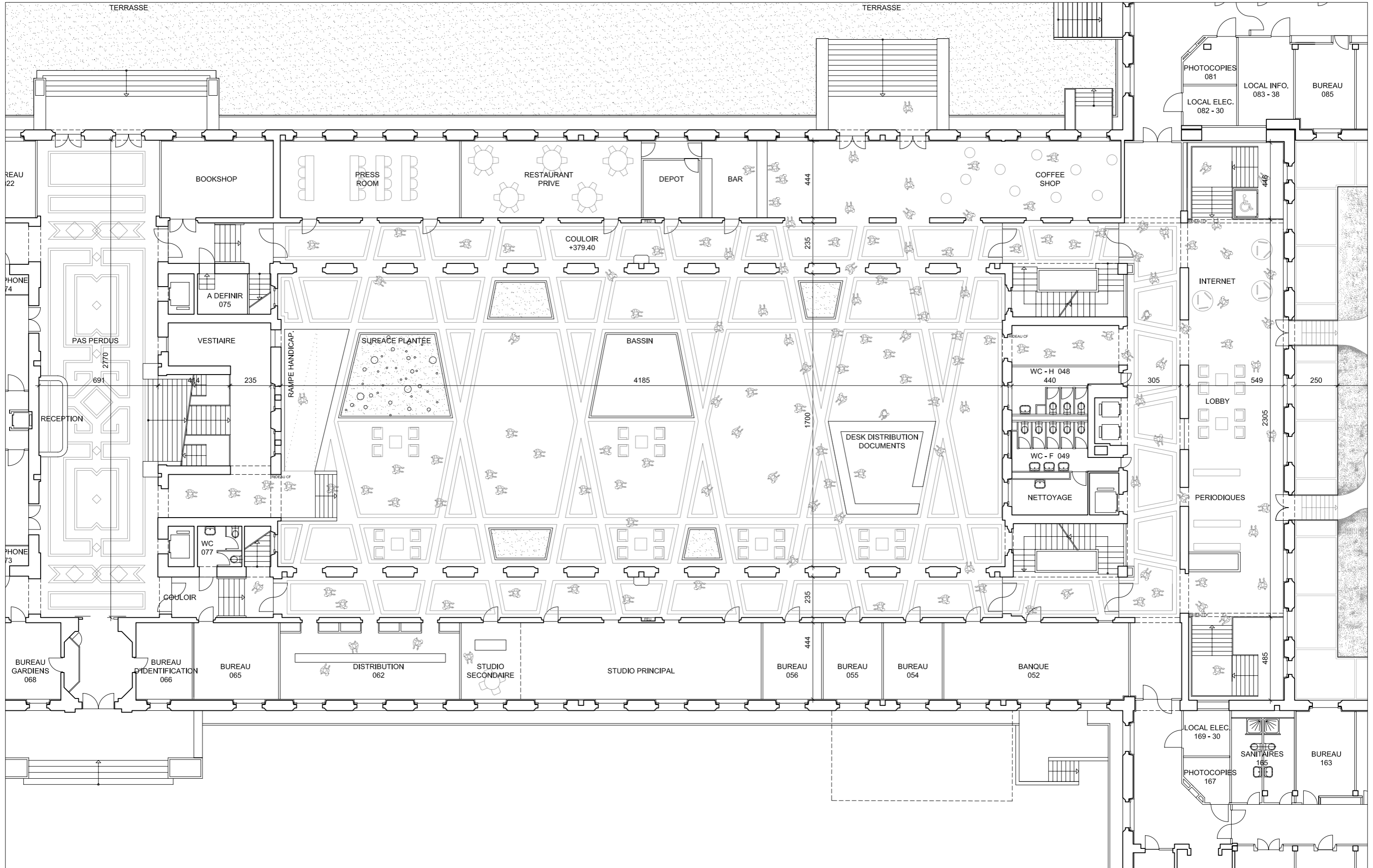
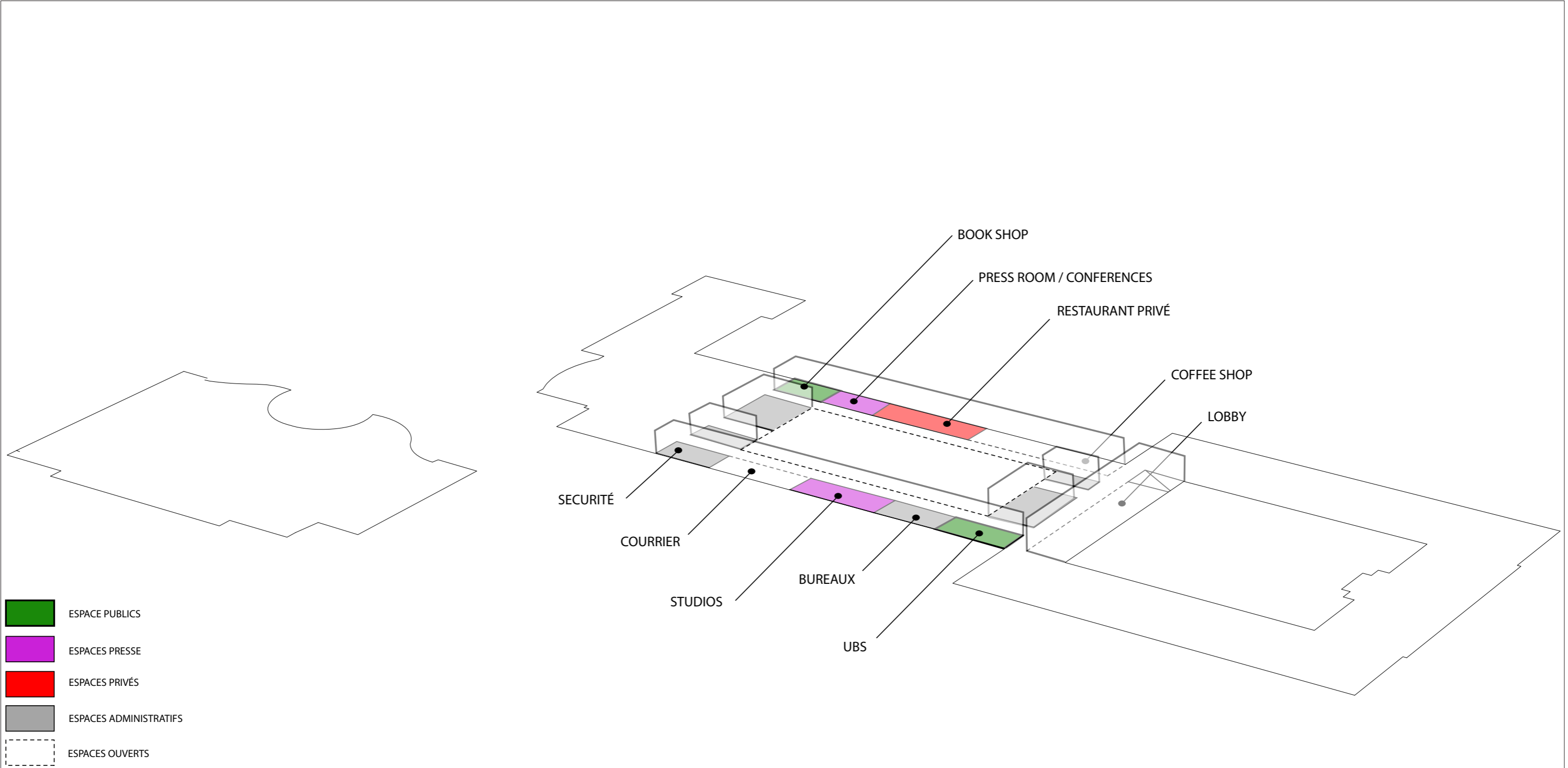


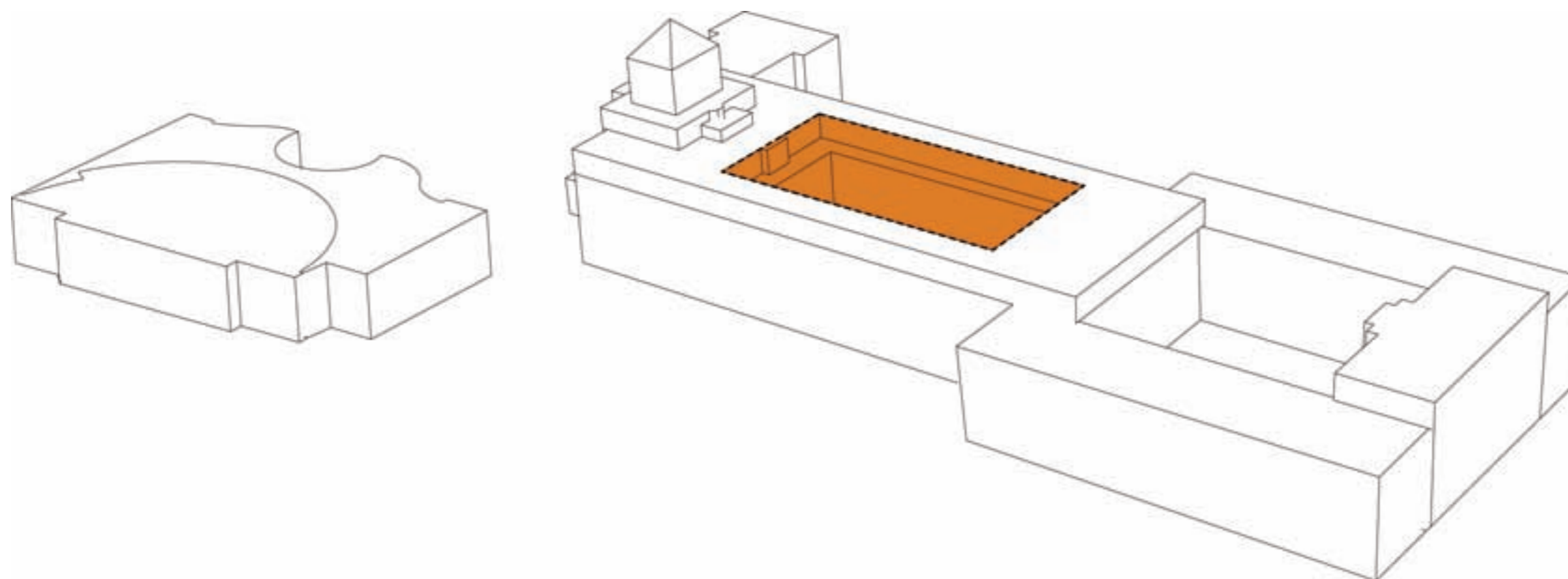
2.0 COUR NORD



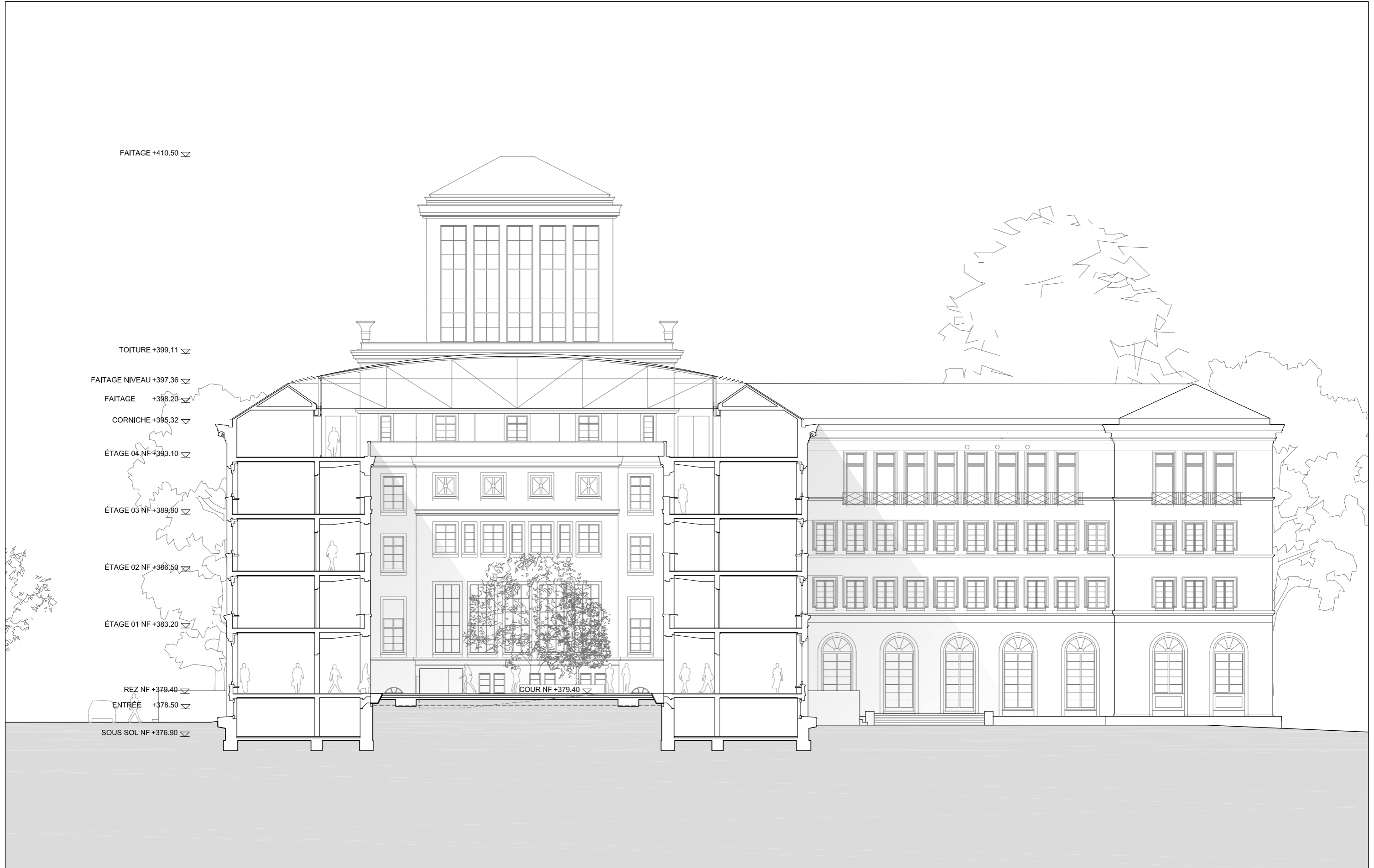


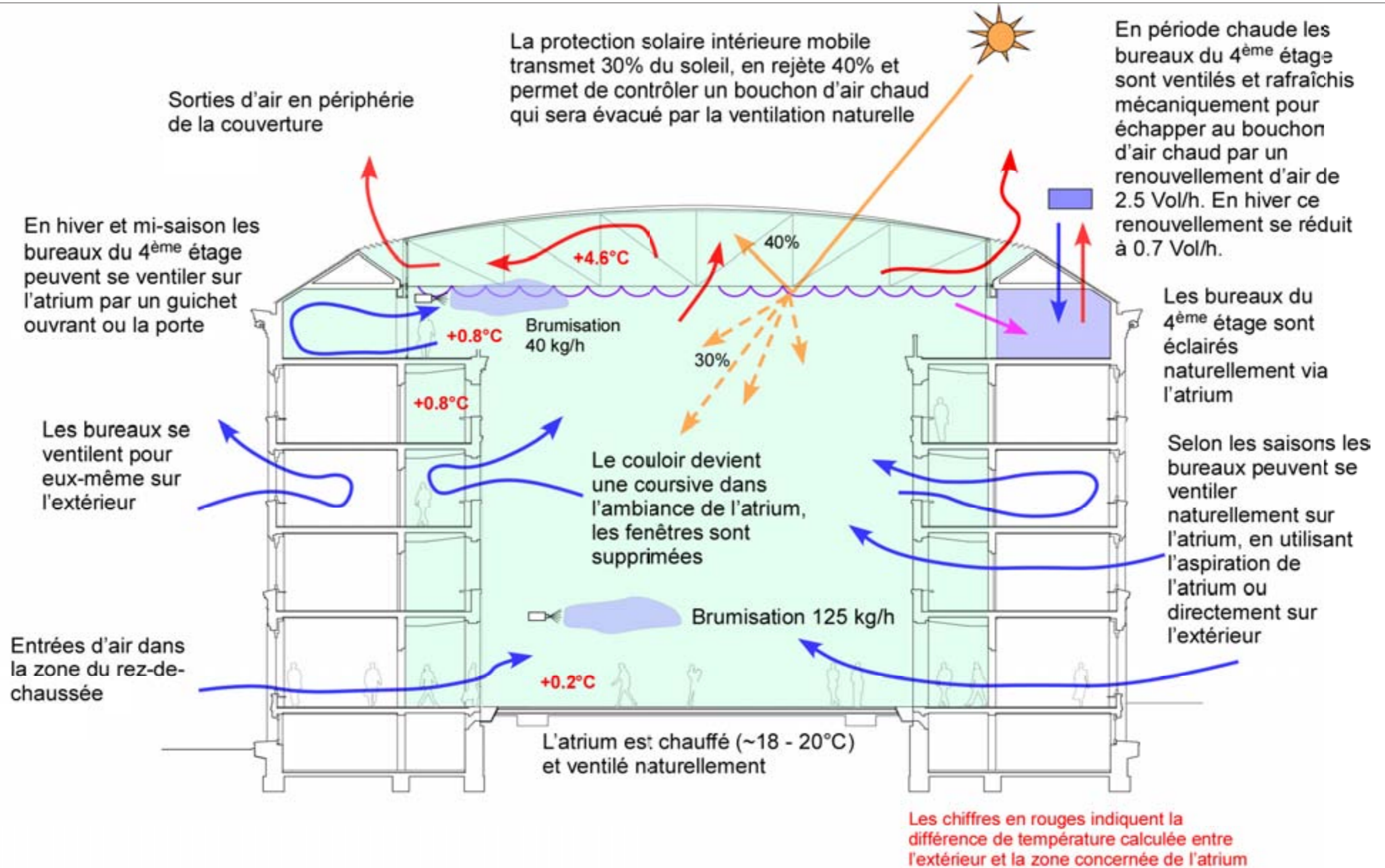






3.0 COUVERTURE NORD

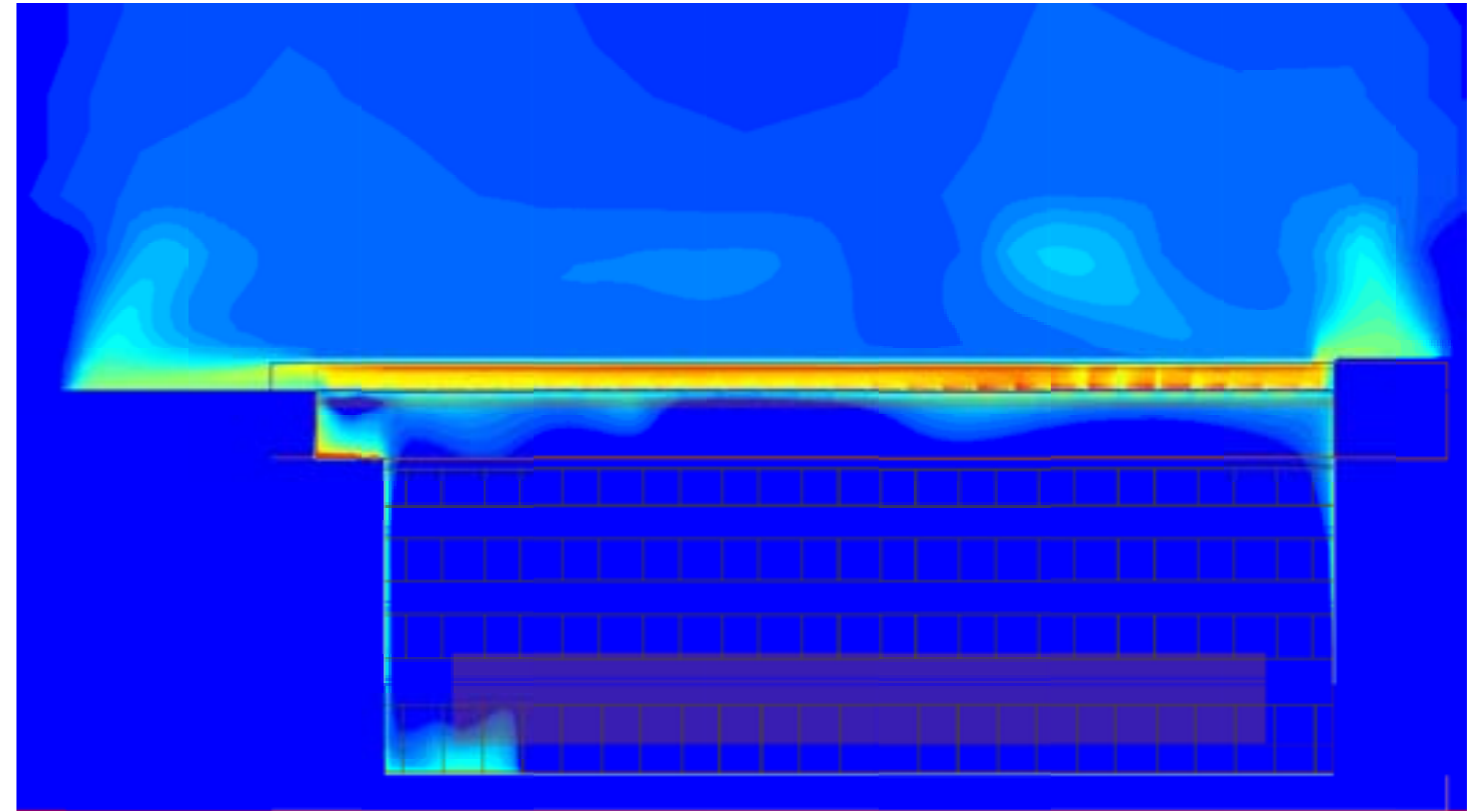
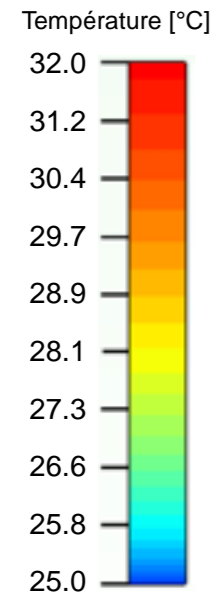




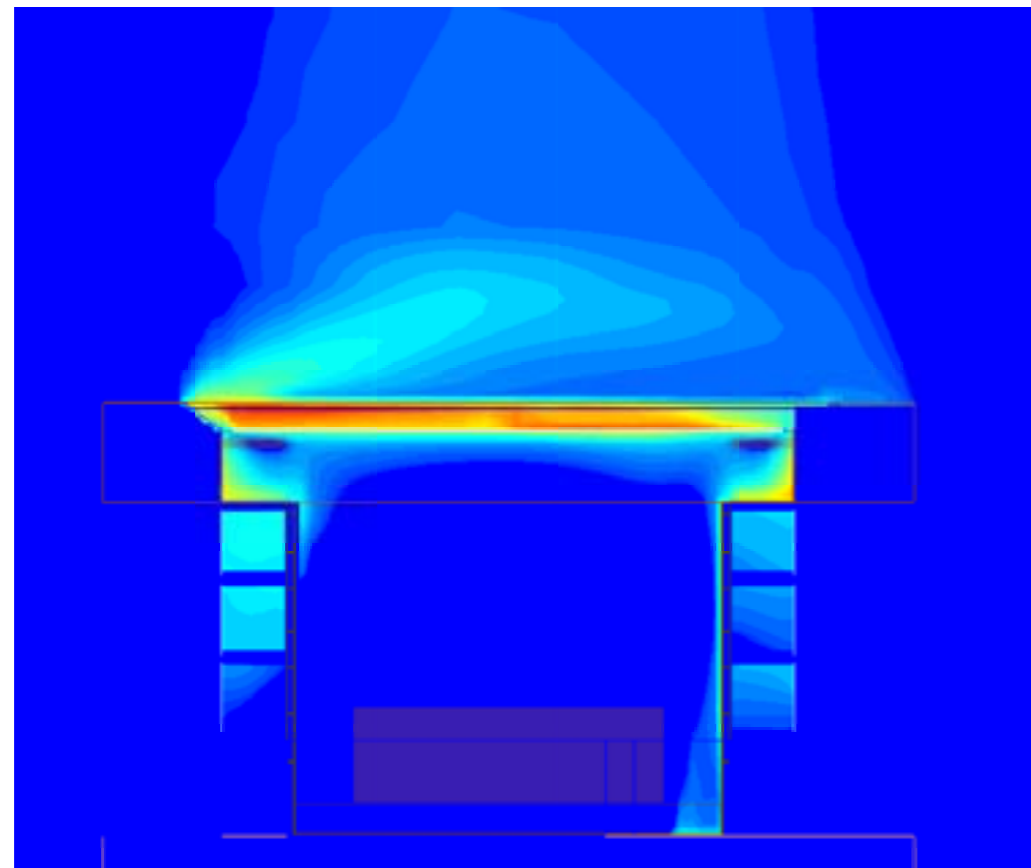
FERMETURE EN POSTION HAUTE - V2: Protection intérieure Brumisation en zone basse et haute

V2: PROTECTION HAUTE - Brumisation en zone basse et haute

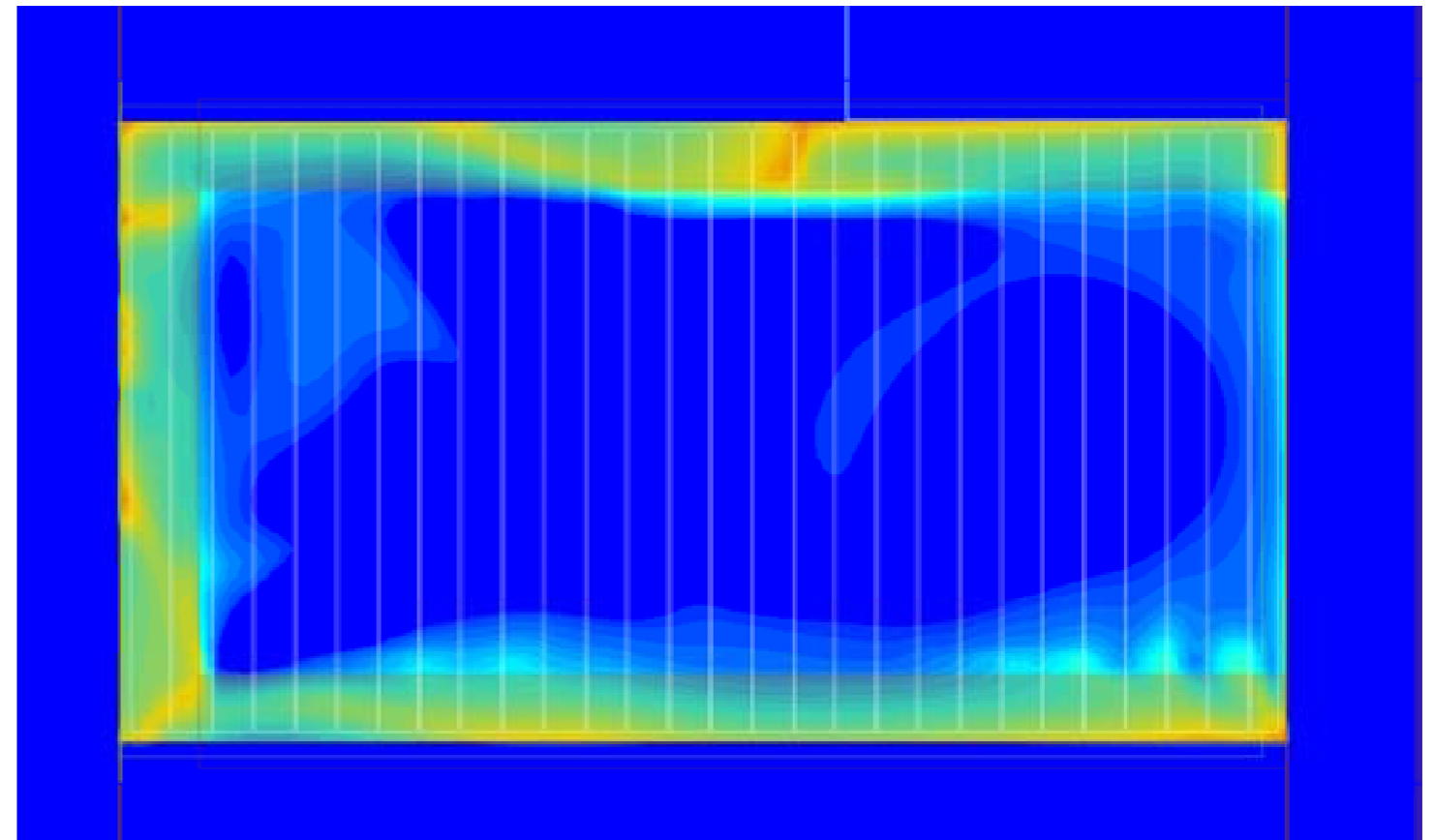
90 kW de refroidissement par brumisation au sol de la cour
29 kW de refroidissement par brumisation au dernier niveau



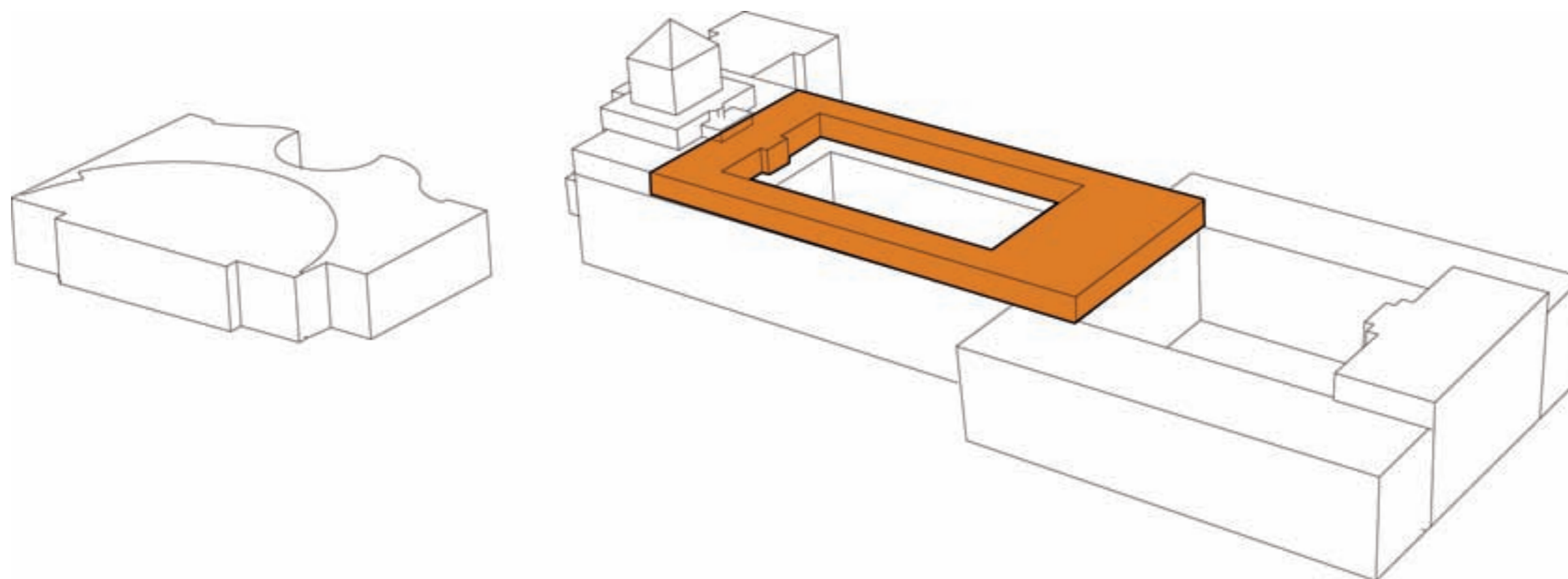
Champs des températures z=65 m



Champs des températures x=86.2 m



Plan au niveau du sol de la passerelle du niveau 4 Champs des températures y=16.3 m



4.0 4e ETAGE

